



PERMETTRE AUX GENS DE SORTIR DE LEUR BUREAU ET  
FAIRE SUIVRE LEURS COMMUNICATIONS

► **NORTEL**. UNE NOUVELLE PERSPECTIVE.

## Aperçu du produit

### Système Business Communications Manager et systèmes sans fil numérique Norstar de Nortel

Voici une statistique surprenante, mais très réelle : selon l'International Telework Association and Council, de 50 à 70 pour cent de l'espace de bureau est inoccupé durant les heures normales d'affaires. Où sont ces gens? Certains se trouvent ailleurs dans l'établissement ou dans un site de l'entreprise. D'autres travaillent à domicile ou sur la route. Depuis l'adoption générale du télétravail, des services sans fil et autres technologies de « bureau virtuel », cette tendance s'amplifie.

Comment les entreprises peuvent-elles s'assurer que le temps et la distance ne font pas obstacle à la collaboration productive? Quelle est la meilleure façon d'offrir la connectivité aux employés mobiles, tels que les professionnels de la santé, les superviseurs d'usine et les associés d'un grand centre de ventes au détail?

Partout où les employés doivent rester en contact dans un édifice ou sur le terrain (en conservant la qualité sonore et une gamme complète de fonctions téléphoniques), Nortel offre un système sans fil qui convient.

- Nos systèmes sans fil numériques fonctionnent de manière transparente avec les systèmes de communications intégrés compacts Norstar, les systèmes de communications intégrés modulaires Norstar et les plateformes Business Communications Manager 200 et 400 de Nortel.
- Si les services téléphoniques des employés doivent les suivre partout (non seulement dans vos locaux, mais également dans les aéroports, les centres de congrès ou chez les clients),

les solutions IP sans fil sur les plateformes Business Communications Manager peuvent répondre à ces besoins.

#### La mobilité numérique rendue facile et abordable pour huit à 64 utilisateurs

Bien que les systèmes sans fil numériques de Nortel se vendent moins cher que d'autres systèmes sans fil, ils offrent des fonctions et des avantages de grande valeur.



### Fusion entre solutions câblées et sans fil

Déployez de manière transparente les fonctions et les applications des systèmes de communications Norstar et Business Communications Manager dans le monde de la technologie sans fil. Lorsque les utilisateurs mobiles déambulent dans vos locaux, leurs services les suivent grâce à des combinés sans fil qui sont puissants et fiables. Les fonctions de messagerie, d'acheminement des appels selon le niveau de compétences, d'identification du demandeur et d'autres demeurent accessibles comme s'ils étaient présents à leurs bureaux. Ces derniers peuvent même passer d'un poste mobile à un poste de bureau en cours d'appel. De plus, il n'y a aucun frais d'utilisation du réseau, puisque le système utilise votre propre segment privé du spectre que vous n'avez pas à enregistrer auprès des autorités.

### Capacité d'adaptation grâce à

**l'architecture modulaire** Les petites entreprises ayant au plus huit utilisateurs peuvent déployer le contrôleur DMC080 du système sans fil numérique de Nortel avec connexions sans fil à deux stations de base desservant chacune quatre combinés. Vous pouvez relier ensemble deux contrôleurs afin de doubler la capacité et desservir simultanément 16 utilisateurs.

Pour les entreprises de taille moyenne, le contrôleur DMC320 du système sans fil numérique de Nortel prend en charge un maximum de huit stations de base et de 32 combinés (utilisateurs). Le contrôleur DMC320 du système sans fil numérique peut être relié à un contrôleur DMC080



ou à un autre contrôleur DMC320 dans le but d'augmenter sa capacité. Grâce à cette architecture modulaire, votre système sans fil peut aisément évoluer en fonction de besoins accrus.

**Couverture possible de près de 100 kilomètres carrés** Chaque station de base peut desservir une surface maximale de 4,6 kilomètres carrés (dans un environnement typique) et peut être localisée à une distance maximale de 1,5 kilomètres du module contrôleur. Si le contrôleur DMC080 du système sans fil numérique est entièrement configuré, il dessert une surface intérieure de 16 kilomètres carrés. Une configuration pour deux contrôleurs dessert environ 140 kilomètres carrés – l'équivalent de trois terrains de football.

**Extension de la couverture à une distance maximale d'un kilomètre de la station de base** Vous pouvez étendre le service au-delà de la portée de la station de base ou dans un environnement accidenté au moyen de répéteurs sans fil (maximum de six par station). Chaque répéteur est alimenté localement, offre une couverture de 2,3 kilomètres carrés et prend en charge deux conversations simultanées.

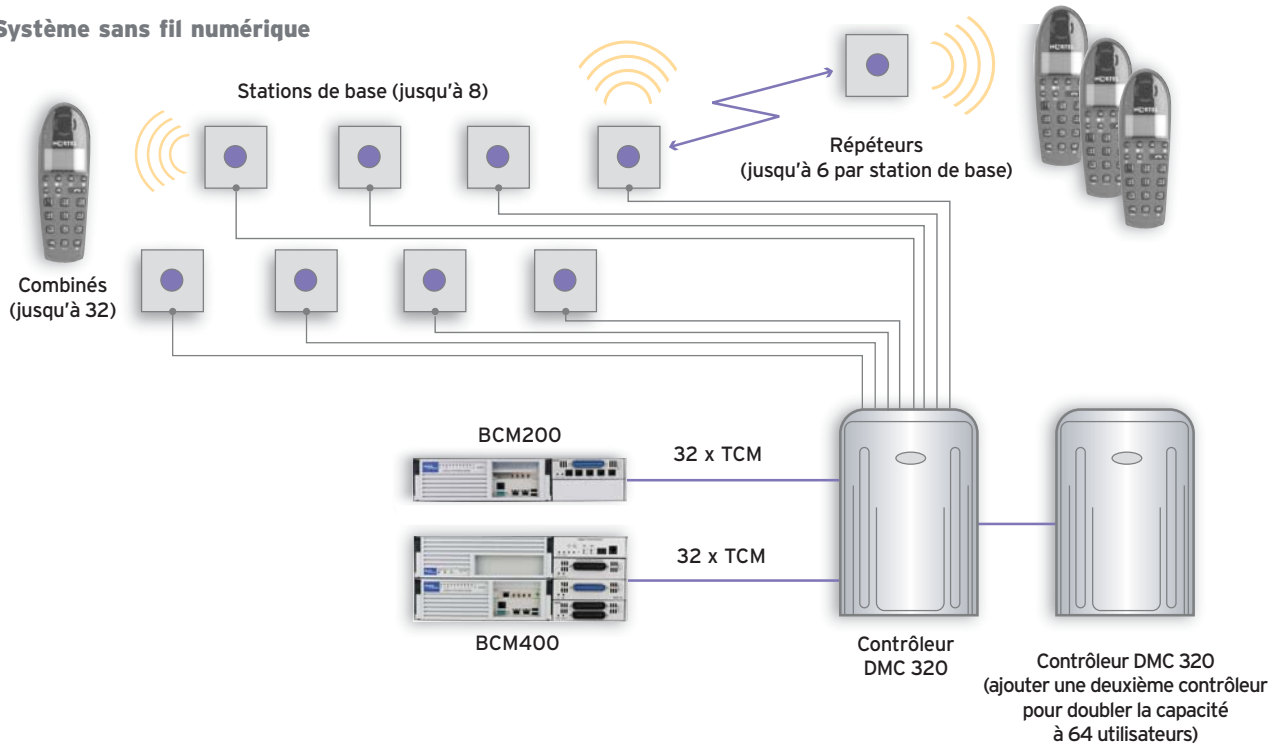
Une antenne externe, offerte en option, peut être reliée à un répéteur pour agrandir la portée du signal d'une station de base jusqu'à un kilomètre; elle offre ainsi une couverture mobile sur un terrain avec plusieurs édifices.

**Des conversations sécurisées, claires et continues** Grâce à ce système, les gens ne sauront même pas que vous utilisez un téléphone portable, car il n'y a aucune « zone morte », ni brouillage, ni évanouissement du signal. Vous n'aurez aucune inquiétude concernant la sécurité et la confidentialité. Les utilisateurs sont enregistrés dans le système à l'aide de mots de passe; personne ne peut s'infiltrer, accidentellement ou non, dans la conversation.

## Système sans fil numérique de Nortel – capacités et couverture

Configuration	Stations de base	Utilisateurs	Appels simultanés	Couverture (pieds carrés)	Couverture (mètres carrés)
DMC080	2	8	8	180 000	20 000
DMC080 et DMC080	4	16	16	360 000	40 000
DMC320	8	32	32	720 000	80 000
DMC320 et DMC080	10	40	40	900 000	100 000
DMC320 et DMC320	16	64	64	1 440 000	160 000

## Système sans fil numérique



Riche gamme de fonctions offerte dans des combinés sans fil puissants et fiables Nortel offre un choix de combinés élégants qui sont conçus pour une grande utilisation et qui sont dotés de fonctions sophistiquées, telles que : affichage rétroéclairé à trois lignes, touches programmables, mémoire de 80 noms et numéros, prise en charge de l'identification du demandeur et des messages texte, choix de sonneries et de vibration, réglage du volume, prise pour casque et autres.

- Le combiné sans fil 7430 de Nortel offre une bonne valeur de base à faible coût, qui convient parfaitement dans une usine, dans un entrepôt ou dans un centre de ventes au détail.
- Le combiné sans fil 7420 de Nortel qui est riche en fonctions, est parfait pour le bureau.
- Le combiné sans fil 7440 de Nortel est un poste traditionnel de classe IP 54 de haute qualité, qui est conçu pour une grande utilisation, par exemple, dans les bureaux achalandés, les hôpitaux et les centres de service à la clientèle, par exemple.

Utilisation toute la journée sans devoir recharger la pile Une pile chargée peut suffire pour dix heures de conversation et 90 heures de temps d'attente. Cela signifie que ces téléphones portables peuvent fonctionner sans problème une journée entière avant d'être rechargés. Des stations de charge rapide accélèrent le temps de recharge et utilisent une charge compensée en température pour prolonger la durée de vie utile de la pile.

Détermination facile de la couverture pour planifier le déploiement L'outil de déploiement du système sans fil numérique de Nortel accélère les lectures précises de la couverture sans fil afin de vous permettre d'en optimiser le déploiement



Combiné sans fil  
7420 de Nortel



Combiné sans fil  
7430 de Nortel



Combiné sans fil  
7440 de Nortel

Pour les petites applications, vous pouvez aussi utiliser un poste d'affaires Norstar T7406 sans fil sur un système principal Norstar ou Business Communications Manager. Cette option économique permet à un maximum de six utilisateurs d'être en itinérance à une distance maximale de 90 mètres d'une base murale et sur une surface intérieure de 26 kilomètres carrés.

avec l'équipement approprié et dans un emplacement bien choisi – sans coupure et en réduisant l'interférence des signaux.

Les combinés sans fil prennent également en charge cette fonction, puisqu'ils affichent l'intensité du signal reçu qu'ils obtiennent n'importe où qu'ils soient. Les renseignements à jour fournis par le combiné vous permettront de planifier une installation ou son expansion.

**Soyez rassuré grâce à une solution cent pour cent Nortel** L'un des avantages les plus importants des systèmes sans fil numériques de Nortel est qu'ils sont conçus, commercialisés, maintenus et réparés par Nortel. Vous êtes assurés de tirer avantage d'une qualité supérieure, d'un service de classe mondiale, et d'une prise en charge et d'une compatibilité sans faille aux principaux produits et fonctions de communications.

Étroitement intégrées aux plateformes de communications de Nortel, nos applications sans fil fonctionnent de manière transparente avec les applications et fonctions des systèmes Norstar et Business Communications Manager 200 et 400.

Pour en savoir plus sur la manière dont les systèmes sans fil numériques et IP de Nortel peuvent redéfinir les communications d'affaires, communiquez avec votre revendeur local ou visitez-nous sur le Web, à l'adresse [www.nortel.com/bcm](http://www.nortel.com/bcm).

**États-Unis :**

Nortel  
35 Davis Drive  
Research Triangle Park, NC 27709 USA

**Canada :**

Nortel  
8200, Dixie Road, bureau 100  
Brampton, Ontario L6T 5P6 Canada

**Caraïbes et Amérique latine :**

Nortel  
1500 Concorde Terrace  
Sunrise, FL 33323 USA

**Europe :**

Nortel  
Maidenhead Office Park, Westacott Way  
Maidenhead Berkshire SL6 3QH UK

**Asie-Pacifique :**

Nortel  
Nortel Networks Centre  
1 Innovation Drive  
Macquarie University Research Park  
Macquarie Park, NSW 2109  
Australie  
Tél. : +61 2 8870 5000

**Chine élargie :**

Nortel  
Sun Dong An Plaza, 138 Wang Fu Jing Street  
Beijing 100006, Chine  
Tél. : (86) 10 6510 8000

Nortel est un chef de file reconnu dans la prestation de solutions de communications qui optimisent l'expérience humaine, favorisent et propulsent le commerce mondial et contribuent à sécuriser et à protéger les données les plus essentielles. Aux entreprises et aux fournisseurs de services, Nortel offre des solutions technologiques novatrices englobant des services et des applications bout en bout à large bande, de voix sur IP, de multimédia et à large bande sans fil, et qui ont été conçues pour aider les gens à relever les plus grands défis dans le monde. Nortel exerce des activités dans plus de 150 pays. Pour obtenir de plus amples renseignements, visitez le site Web de Nortel, à l'adresse [www.nortel.com](http://www.nortel.com), communiquez avec votre représentant de Nortel ou appelez au numéro 1 800 4 NORTEL (1 800 466-7835) à partir de l'Amérique du Nord.

Le logo Nortel, le dessin du globe et Norstar sont des marques de commerce de Nortel Networks. Toutes les autres marques de commerce citées appartiennent à leur propriétaire.

© Nortel Networks, 2005. Nortel se réserve le droit de modifier l'information contenue dans la présente publication sans préavis. Nortel ne peut être tenue responsable des erreurs pouvant s'être glissées dans ce document.

